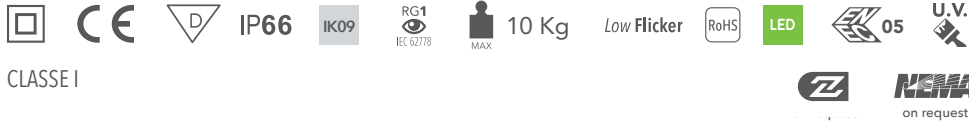


Armatura stradale

BRIXIA XL



CLASSE I

Alimentazione

Driver Esterno ON/OFF. Disponibile a richiesta: Dimmer, DALI, DALI2, DMX, D4i.
 Connessione rete: Cavo H07 RNF 2x1.5 mm² L.50cm.
 Dispositivo protezione surge: SPD integrato 10kV-10kA
 Voltaggio 220 - 240 VAC 50/60Hz.
 Temperatura -40°+50°.

Controlli

ON-OFF: fisso non dimmerabile
 MV: Dimmerazione automatica (mezzanotte virtuale) con profilo di default
 CLO: flusso luminoso costante
 DALI: interfaccia di dimmerazione digitale DALI 2
 DI: interfaccia di dimmerazione analogica 1-10V
 ZHAGA: possibilità di applicare il connettore ZHAGA
 NEMA: possibilità di applicare il connettore NEMA

Applicazioni

Illuminazione stradale, Parcheggi, Aree industriali, ecc.

Dimensioni (mm)

634 x 294 x 225

Colore

Grigio scuro RAL 7015

Decadimento del flusso luminoso

≥100.000 hr L90B10 ≥110.000 hr TM21-L70

MATERIALI

Corpo: Alluminio pressofuso in lega UNI EN 46100. Protezione contro la corrosione con primer epossidico + verniciatura poliesteri resistente alla nebbia salina
Attacco Palo: Alluminio pressofuso in lega UNI EN 46100. Protezione contro la corrosione con primer epossidico + verniciatura poliesteri resistente alla nebbia salina
Ottica: Lenti PC ottico HT
Pressacavo: Plastico M 25x1,5 IP68
Guarnizione: Silicone espanso
Lenti: PC ottico
Schermo: Vetro piano temperato 5 mm extra chiaro resistente agli shock termici e agli urti.
Viterie esterne: Acciaio inox AISI 304

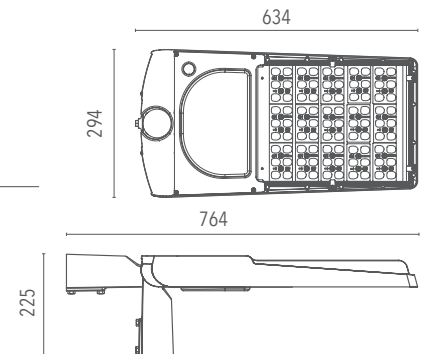
VOCE CAPITOLATO

Armatura stradale a LED con corpo in alluminio pressofuso in lega UNI EN 46100. Fondo con primer epossidico + verniciatura a polvere poliesteri resistente alla nebbia salina stabilizzata ai raggi UV di Classe I. Viteria in acciaio inox AISI 304. Vetro temperato di tipo sodico calcico da 5mm extra chiaro resistente agli shock termici e agli urti, garanzia trasparenza del 93%. Guarnizioni in silicone espanso. Driver integrato On/Off con mezzanotte virtuale standart (da programmare in fase di ordine se necessario), voltaggio 220-240 Vac 50/60 Hz (disponibile a richiesta: Dimmer, DALI, DALI2, D4i, DMX), a richiesta disponibili connettori per sistemi di gestione/controllo NEMA socket e ZAGA. Gruppo ottico a 90 LED seze 5050. Coefficiente di resa cromatica CRI70 (disponibile su richiesta CRI 80, CRI90). Temperatura colore standart natural white 4000K (disponibile 2700K, 3000K, 5000K, 5700K. Ellissi di MacAdam (Standard Deviation Colour Matching): 3. Protetto contro gli urti meccanici pari a 10 Joule IK09, approvazione Rohs, Ip66, conformità CE, apparecchio in CLII (a richiesta disponibile CL). Classi energetiche; IPEA*: A++, Decreto Ministeriale 27 settembre 2017 paragrafo 4.2.3.8 prestazione energetica; EPREL*: D, UE 2017/1369, 2019/2015, 2019/2020, 2021/340 e 2021/341.

Marchio di alta qualità europeo ENEC.

Norme di riferimento: EN60598-1, EN 60598-2-3, EN 62471, EN55015, EN61547, EN 61000-3.2, EN61000-3.3. Efficienza luminosa LED size 5050: 190 l/W Ta=25°C. Gruppo di rischio fotobiologico: RGO (apparecchi che non presentano rischio fotobiologico ai fini della Norma EN62471. Richiedere in sede la distanza dal punto di osservazione, se necessaria.)

Temperatura d'esercizio -40°/+50°. Lifetime gruppo ottico: ≥100.000 hr L90B10 ≥110.000 hr TM21-L70 Ta=25°C. Garanzia: 5 anni.



Superficie esposta

Superficie superiore 0.19 m²
 Superficie laterale 0.047 m²

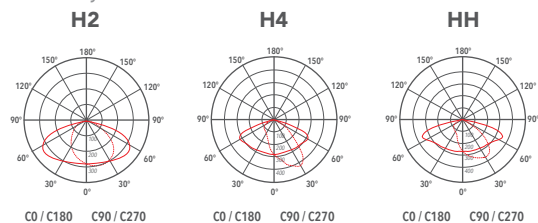
Palo Ø 42-60 mm

Gruppo ottico

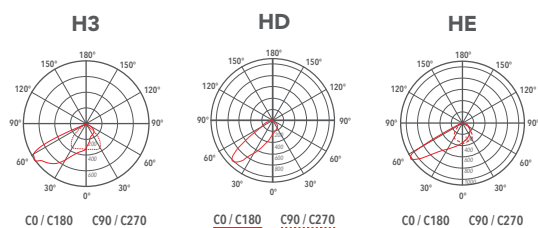
CIE classificazione fotometrica: cut-off
 LDT classificazione fotometrica: cut-off
 PSBA 90 LED size 5050
 CRI ≥ 70, disponibile a richiesta: CRI80, CRI90
 4000K, disponibile a richiesta: 2700K, 3000K, 5000K, 5700K
 Ellissi di MacAdam (Standard Deviation Colour Matching): 3
 Efficienza luminosa LED: 190 l/W

Curva fotometrica

Strade extraurbane secondarie e urbane - centri storici
 Secondary and urban suburban roads - historic centers



Strade extraurbane secondarie e urbane - centri storici
 Secondary and urban suburban roads - historic centers



Codice	Sorgente	Potenza	Lm (Output)	Lm (Tc=25°)	Temperatura	CRI	Ottiche	Colore	Controllo
LBXXL4AH2BL40300	LED	300 W	43800 lm	57000 lm	4000 K	≥70	H2	Grigio scuro	-
LBXXL4AH2DI40300	LED	300 W	43800 lm	57000 lm	4000 K	≥70	H2	Grigio scuro	DIMMER
LBXXL4AH2DA40300	LED	300 W	43800 lm	57000 lm	4000 K	≥70	H2	Grigio scuro	DALI
LBXXL4AH2DX40300	LED	300 W	43800 lm	57000 lm	4000 K	≥70	H2	Grigio scuro	DMX
LBXXL4AH3BL40300	LED	300 W	44946 lm	57000 lm	4000 K	≥70	H3	Grigio scuro	-
LBXXL4AH3DI40300	LED	300 W	44946 lm	57000 lm	4000 K	≥70	H3	Grigio scuro	DIMMER
LBXXL4AH3DA40300	LED	300 W	44946 lm	57000 lm	4000 K	≥70	H3	Grigio scuro	DALI
LBXXL4AH3DX40300	LED	300 W	44946 lm	57000 lm	4000 K	≥70	H3	Grigio scuro	DMX
LBXXL4AH4BL40300	LED	300 W	43800 lm	57000 lm	4000 K	≥70	H4	Grigio scuro	-
LBXXL4AH4DI40300	LED	300 W	43800 lm	57000 lm	4000 K	≥70	H4	Grigio scuro	DIMMER
LBXXL4AH4DA40300	LED	300 W	43800 lm	57000 lm	4000 K	≥70	H4	Grigio scuro	DALI
LBXXL4AH4DX40300	LED	300 W	43800 lm	57000 lm	4000 K	≥70	H4	Grigio scuro	DMX
LBXXL4AHDBL40300	LED	300 W	43950 lm	57000 lm	4000 K	≥70	HD	Grigio scuro	-
LBXXL4AHDDI40300	LED	300 W	43950 lm	57000 lm	4000 K	≥70	HD	Grigio scuro	DIMMER
LBXXL4AHDDA40300	LED	300 W	43950 lm	57000 lm	4000 K	≥70	HD	Grigio scuro	DALI
LBXXL4AHDDX40300	LED	300 W	43950 lm	57000 lm	4000 K	≥70	HD	Grigio scuro	DMX
LBXXL4AHEBL40300	LED	300 W	44946 lm	57000 lm	4000 K	≥70	HE	Grigio scuro	-
LBXXL4AHEDI40300	LED	300 W	44946 lm	57000 lm	4000 K	≥70	HE	Grigio scuro	DIMMER
LBXXL4AHEDA40300	LED	300 W	44946 lm	57000 lm	4000 K	≥70	HE	Grigio scuro	DALI

Lanzini indica sui cataloghi il flusso luminoso uscente dell'apparecchio con una tolleranza ±10% rispetto al valore indicato. I W totali indicano la potenza totale assorbita dal sistema LED + alimentatore che non superi il 10% del valore indicato.

LBXXL4AHDDX40300	LED	300 W	44946 lm	57000 lm	4000 K	≥70	H2	Grigio scuro	DMX
LBXXL4AHHBL40300	LED	300 W	43800 lm	57000 lm	4000 K	≥70	HH	Grigio scuro	-
LBXXL4AHHDI40300	LED	300 W	43800 lm	57000 lm	4000 K	≥70	HH	Grigio scuro	DIMMER
LBXXL4AHHDA40300	LED	300 W	43800 lm	57000 lm	4000 K	≥70	HH	Grigio scuro	DALI
LBXXL4AHHDX40300	LED	300 W	43800 lm	57000 lm	4000 K	≥70	HH	Grigio scuro	DMX

Accessori



Connettore rapido IP
2 poli
LKITA00000000017



Connettore rapido IP
3 poli
LKITA00000000003



Connettore rapido IP
4 poli
LKITA00000000018



Connettore rapido IP
5 poli
LKITA00000000013



Kit supporto a muro
inclinazione 0° - Ø 60 mm
LKITA00000040190



Kit supporto a muro
inclinazione 15° - Ø 60 mm
LKITA00150040190

Lanzini indica sui cataloghi il flusso luminoso uscente dell'apparecchio con una tolleranza ±10% rispetto al valore indicato. I W totali indicano la potenza totale assorbita dal sistema LED + alimentatore che non superi il 10% del valore indicato.